



OMBRELLONE MODELLO SUN

Ombrellone semplice e funzionale, realizzato per chi cerca la praticita' a costi contenuti, disponibile in varie misure e colori, completo di piedistallo basso di serie.



Cod. **OMB.04**

Stecca - Rettangolare 35 x 20 mm

Collani - nylon

Terminali - nylon bloccaggio a vite

Snodo - acciaio zincato

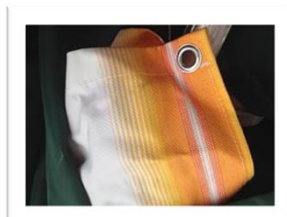
Stecca regolabile - opzionale

Palo - diametro 55 mm

Carrucola - ad un rinvio

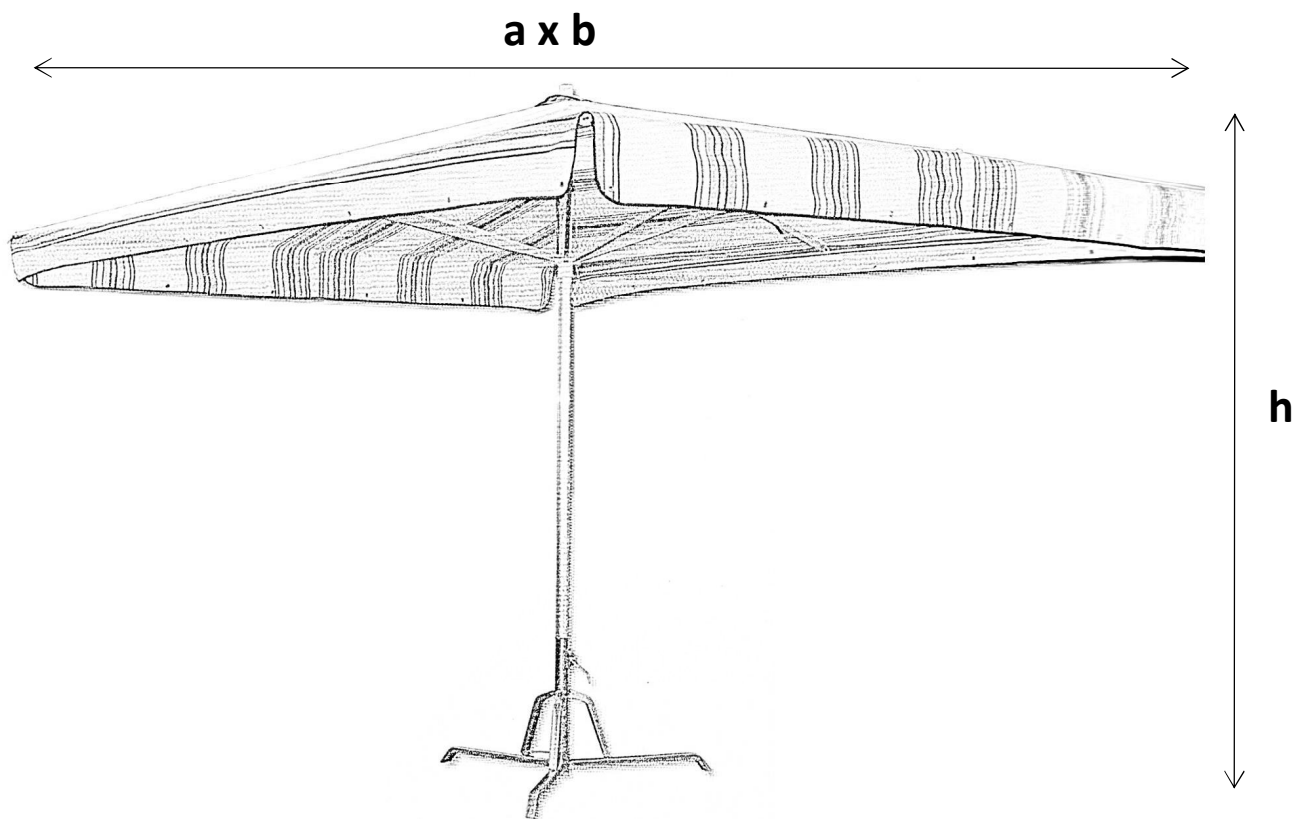
Telo - cotone resinato

Colori - assortiti





OMBRELLONE MODELLO SUN



Codice	a x b x h	H (chiuso)	Peso kg.
OMB.04.01	375 x 485 x 325	335 cm	30 kg
OMB.04.02	320 x 440 x 315	305 cm	24 kg
OMB.04.03	300 x 400 x 285	295 cm	21 kg

Codice	Descrizione
OMB.08.05	Telo per ombrellone 300 x 400 cm
OMB.08.06	Telo per ombrellone 320 x 440 cm
OMB.08.08	Telo per ombrellone 375 x 485 cm
OMB.08.10	Sacco custodia

Disponiamo di stecche di ricambio , corone e capellotti, sacchi custodia e teli .